

Il Calore...è Vita!

TREVIMATIC

Caldaia a pellet con tecnologia a gassificazione autopulente

i grandi vantaggi

- Rendimento al bruciatore 94% costante;
- Massimo rendimento all'acqua 94%;
- Pulizia automatica degli scambiatori (turbolatori automatici);
- Pulizia automatica del bruciatore con fondo antiaderente;
- Pompa acqua inverter per consumi ridotti al minimo e controllo automatico per evitare la formazione di condensa;
- Doppio ventilatore per una combustione a gassificazione perfetta durante tutto il ciclo di utilizzo;
- Omologata Classe 5 rientra nel nuovo Conto Termico;
- Facile accesso per una corretta e veloce manutenzione;
- Serbatoi di caricamento pellet supplementari per una maggior autonomia.
- Facile programmazione con 3 fasce orarie giornaliere
- Predisposizione per funzionamento con puffer o boiler esterno tramite sonda di serie

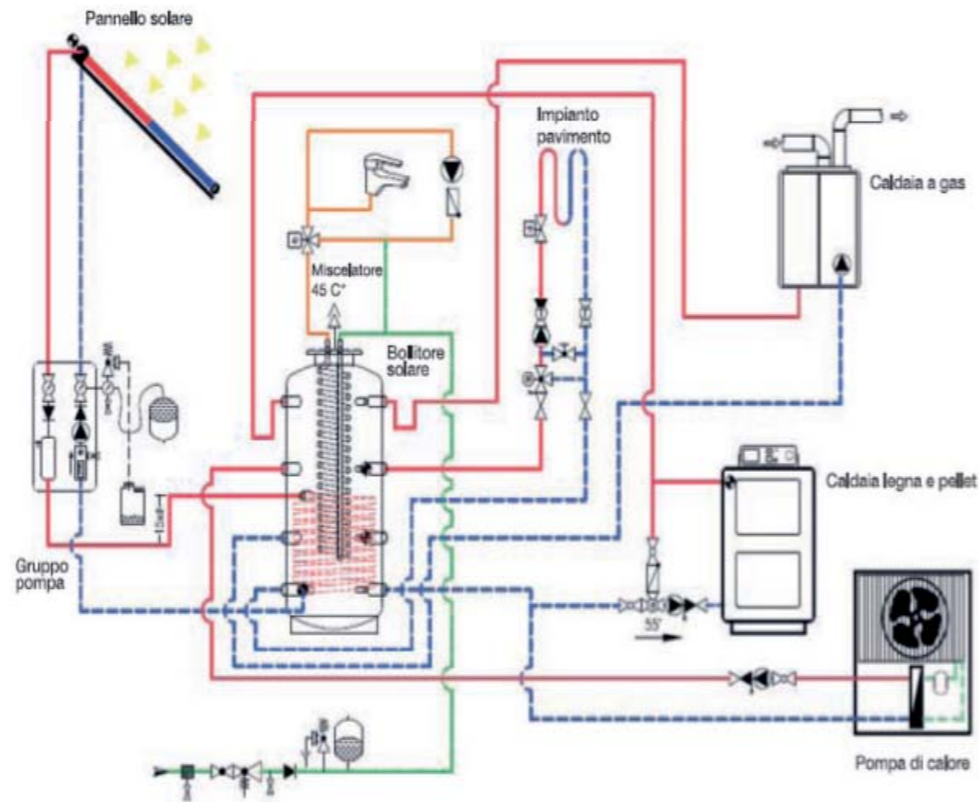
stowell



COMBUSTIONE A GASSIFICAZIONE
SISTEMA BREVETTATO
94,0
%
ALTO RENDIMENTO
ALL'ACQUA

Configurazione idraulica massima

Schemi idraulici di collegamento per idro



IMQ
primacontrol

kiwa
Partner for progress

ISTITUTO
GIORDANO
Qualità al Plurale.

stowell

Via della Gomma, 19 - Zona Ind.le Balanzano
06135 - Ponte San Giovanni - Perugia - Italy
Tel. +39 075 38365 - Fax +39 075 3887955
E-mail: info@stowell.it - www.stowell.it

stowell

Caldaie e Stufe a legna e pellet



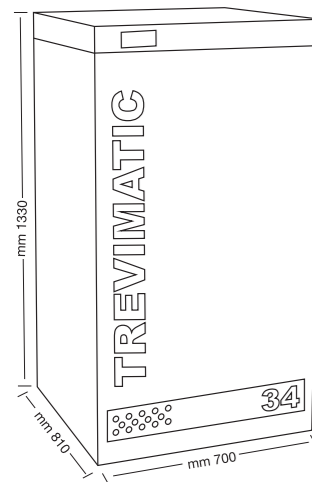
TREVIMATIC



Caldaia a pellet
con tecnologia a
gassificazione
autopulente



Il futuro è il riscaldamento a pellet



I pellet di legno possiedono tutte le caratteristiche che ci si aspetta di trovare in un combustibile moderno: sono comodi, economici ed ecologici. La gamma Trevimatic sfrutta tutto il confort delle migliori Caldaie a pellet moderne senza farsi mancare nulla, nel massimo rispetto dell'ambiente, grazie anche al sistema automatico autopulente del bruciatore che riduce gli interventi manuali al minimo. Trevimatic assicura prestazioni altissime grazie al processo di gassificazione il quale, portando la temperatura del cuore della fiamma a 1200 °C disintegra il pellet immesso sfruttando al massimo il suo potere calorifico e riducendo le ceneri al minimo assoluto con residui di solo materiale incombusto.

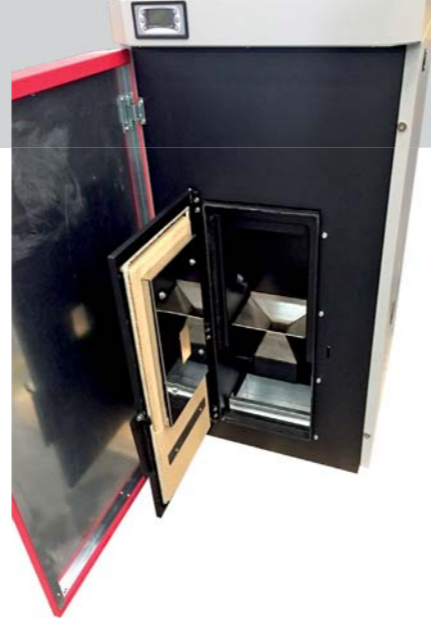
Caratteristiche Tecniche

TREVIMATIC

	18	24	34
Volume riscaldabile	540 m ³	750 m ³	1100 m ³
Consumo minimo e massimo Kg./ora	1,8 / 3,4	1,8 / 4,9	1,8 / 6,4
Potenza focolare (min./max kW)	9,7 / 18,25	9,7 / 24,1	9,7 / 30,6
Potenza nominale resa all'acqua (kW)	17,15	22,65	28,8
Rendimento di combustione nominale %	94	94	94
Rendimento all'acqua nominale %	94	94	94
Emissioni CO (al 13% di O ₂) mg/m ³	143	143	143
Pressione massima d'esercizio (bar)	2	2	2
Uscita fumi (Ø mm)	80	80 *	80 *
Capacità serbatoio pellet (Kg)	75	75	75
Attacchi andata e ritorno termo	3 / 4 "	3 / 4 "	3 / 4 "
Contenuto d'acqua caldaia	30	30	30
Peso a vuoto Kg	220	230	230
Classe apparecchio	5	5	5
Tensione e frequenza di alimentazione	230 V / 50 Hz		
Assorbimento elettrico d'esercizio minimo W	100		

* Si consiglia di aumentare il diametro della canna fumaria a Ø 100 mm

stowell



Caratteristica: camera di combustione.

La camera di combustione della Trevimatic è prodotta **con minime saldature** per garantire una migliore resistenza e durata nel tempo e grazie al particolare fascio tubiero (di tipo navale) ha performance di rilievo ed una bassa temperatura dei fumi in uscita. La spessa vermiculite isolante permette al calore di rimanere all'interno della camera di combustione aumentando la resa e diminuendo i consumi. La maschera in acciaio inox posizionata all'interno della porta incrementa la resa all'acqua riflettendo l'energia luminosa all'interno del corpo caldaia oltre che aumentare la durata della vermiculite isolante.

Il corpo caldaia della Trevimatic è garantito 5 anni



Caratteristica: bruciatore autopulente.

Il nuovo bruciatore autopulente brevettato in acciaio inox è perfettamente sintonizzato per il combustibile pellet e i suoi requisiti consentendo **rendimenti particolarmente elevati**. Il fondo in lega composita antiaderente assicura la pulizia automatica, inoltre la presenza del doppio ventilatore garantisce una combustione costante durante l'arco di utilizzo e contribuisce alla perfetta pulizia del bruciatore durante la fase di spegnimento.



Caratteristica: pulizia automatica fascio tubiero

Unica nel suo genere!

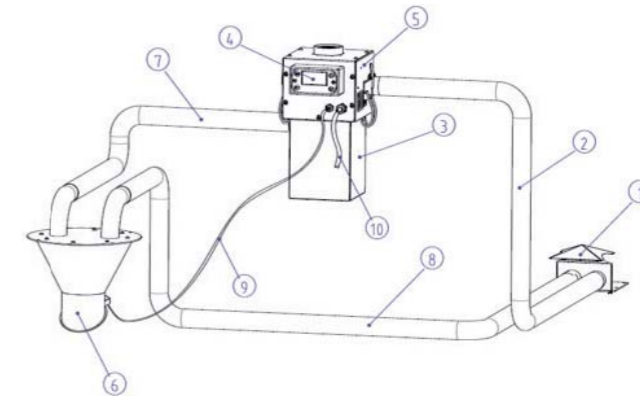
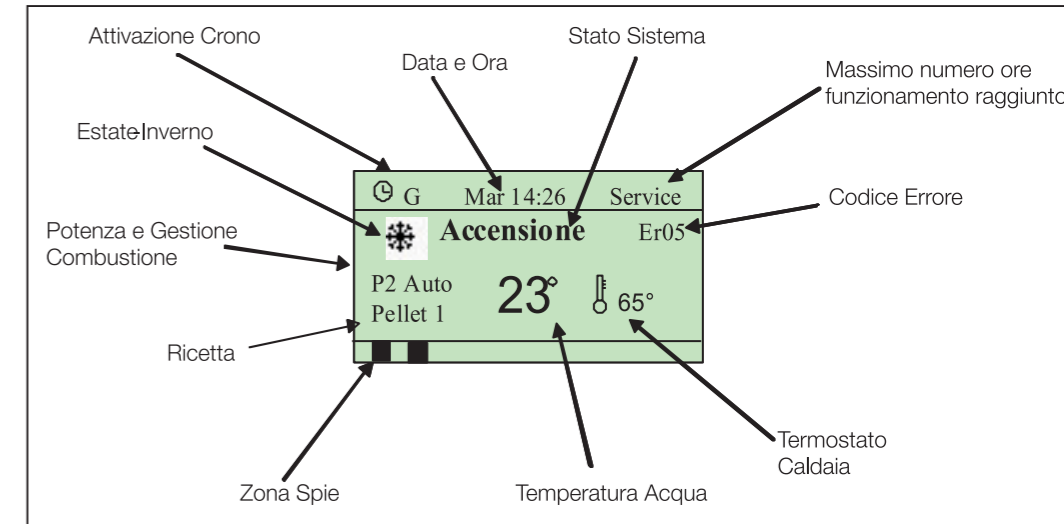
Un solo azionamento muove i due alberi dei turbolatori e del bruciatore grazie alla sincronizzazione della centralina elettronica. Con il movimento dell'albero del bruciatore, durante il ciclo di spegnimento a macchina fredda, si aziona anche la pulizia del fascio tubiero, in modo da avere una pulizia sicura e la rimozione efficace della cenere.

stowell



Caratteristica: Display digitale e controllo remoto

Nella caldaia a pellet, il pannello digitale semplice ed intuitivo gestisce tutta la programmazione dell'impianto. Con pochi comandi si imposta la temperatura che l'impianto provvederà a mantenere costante durante tutto l'arco della giornata e grazie all'eventuale modem GSM a controllo remoto le funzioni della caldaia (accensione, spegnimento e controllo) possono essere gestite tramite SMS.



Caratteristica: Sistemi supplementari di caricamento pellet

- 1 Treviserb: sistema classico di caricamento con box su ruote e coclea gestito autonomamente dalla sua centralina, capacità 300lt. Può essere posizionato ad entrambi i lati della caldaia.
- 2 carryserb: sistema a caricamento pneumatico a distanza per una maggiore autonomia.

stowell